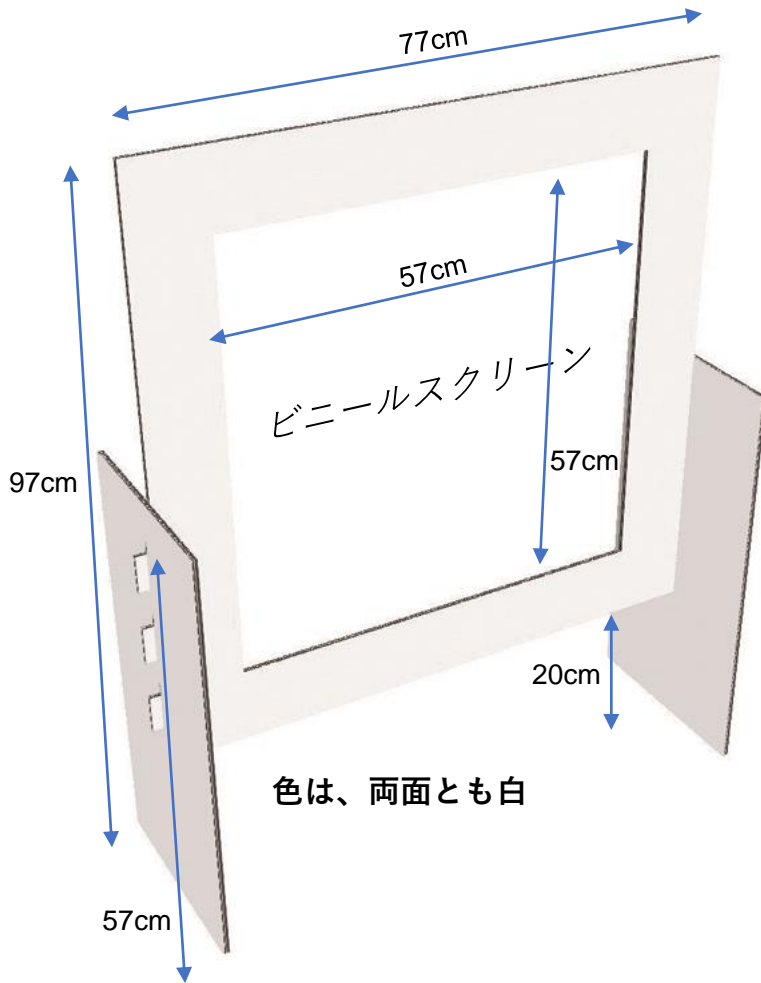


新型コロナウイルス感染リスク低減用 窓口用飛沫防止スクリーン

ダンボール製簡易組み立て式

病院、クリニック、銀行等の受付など、
飛沫防止による感染リスクの低減を図りたい場所に



色は、両面とも白

切れ込みの入ったダンボールを、
差し込みはめるだけの簡単組み立て

弊社は通常、日本企業が海外展示会に出展される際の展示サポートを行っております。今般の新型コロナウイルス禍にあたり、展示什器製作等のノウハウを活かした社会貢献の一つとして、本飛沫防止スクリーンを企画いたしました。新型コロナウイルスの拡大防止のために、少しでもお役に立てていただければと願っております。

1 Set/5組 (最小ロット)

¥12,500- (税・送料別途)

設置イメージ



◆お申込み(お客様情報を記入いただきFAX又はMailに添付してご返送下さい。)

ご注文Set数	御社名(ご入金名称)	ご送付先ご住所	担当者様ご氏名	ご連絡先
Set		〒		TEL

■お問い合わせ先

株式会社クリエイティヴ・ヴィジョン 担当:梅木・大藪

TEL:06-6445-5522 FAX:06-6445-5523 (受付時間 10:00~18:00)

Mail:info@creativevisionworld.com (受付時間 24時間)